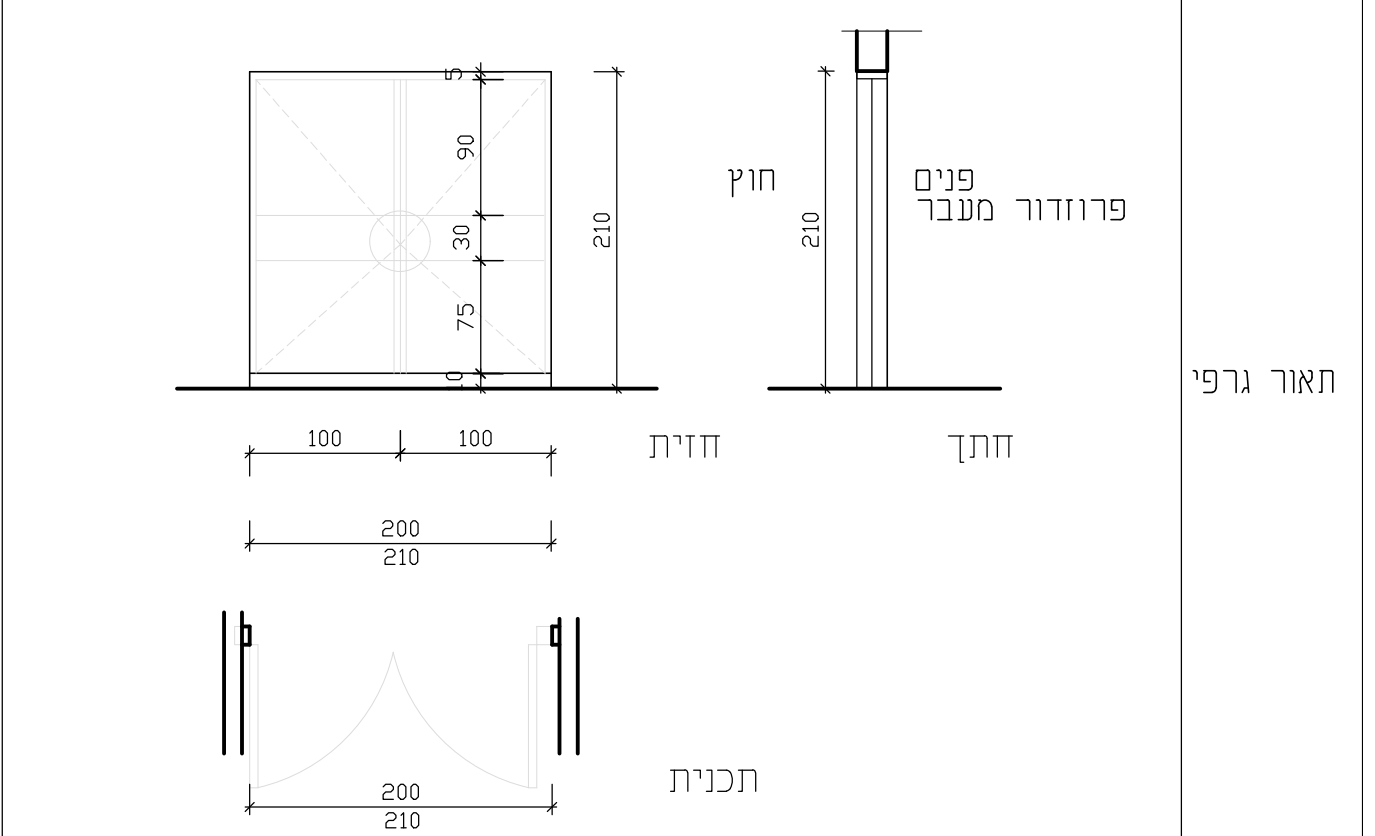


רשימת אלומיניום 1

מיקום	שיקום ריאות	מרפאות חוץ	אשפוז יום	אורולוגיה	ח. תרופות משותף	תאריך: 21.03.2023
מידה	200X210					
כמות	3 דלתות סה"כ	1	1	1	-	קובץ: LIST-01.DWG



תאור גרפי

יחידה מורכבת מדלת 2 כנפיים לפתיחה רגילה עם חלוקות אופקיות כמשרטט, משקוף עשוי פז נירוסטה 316 מ"מ בליטוש F4 בעובי 2 מ"מ בכל כנף שלושה צירים. כל החלקים מסידרת "קליל" 2000 או ש"ע כנף כוללת אספקה והתקנה של מנעול חשמלי EFF 118 של EFF או ש"ע מאושר למערכת בקרת דלתות כולל קודן. ידית מנוף חיצונית ניתנת לנעילה כידיית קבועה ידית שעומדת בדרישת תקן ת"י 293, ידית עם פינות מעוגלות R=3 מ"מ לפחות. כולל גלגלת להאטת הדלת של "בטיחותי" או ש"ע מאושר

תאור כללי

פוליקרבונט שקוף בעובי 8 מ"מ או ש"ע לפי תקנות פקע"ר ויועץ המיגון

זיגוג

לפי מפרט טכני של קליל או ש"ע מאושר. מחזיר הידראולי עליון עם מעצור תוצרת DORMA או ש"ע. ידית תוצרת "ירדני" או ש"ע

פרזול

צביעה אלקטרוסטטית עובי הצבע 35 מיקרון מינימום גוון לפי בחירת אדריכל. גוון מסדרת RAL או IRON (מגורען)

גמר

לפי פרטי יצרן ולאישור יועץ הבטיחות והאדריכל. לפי "קליל" 2000 או ש"ע.

פרט

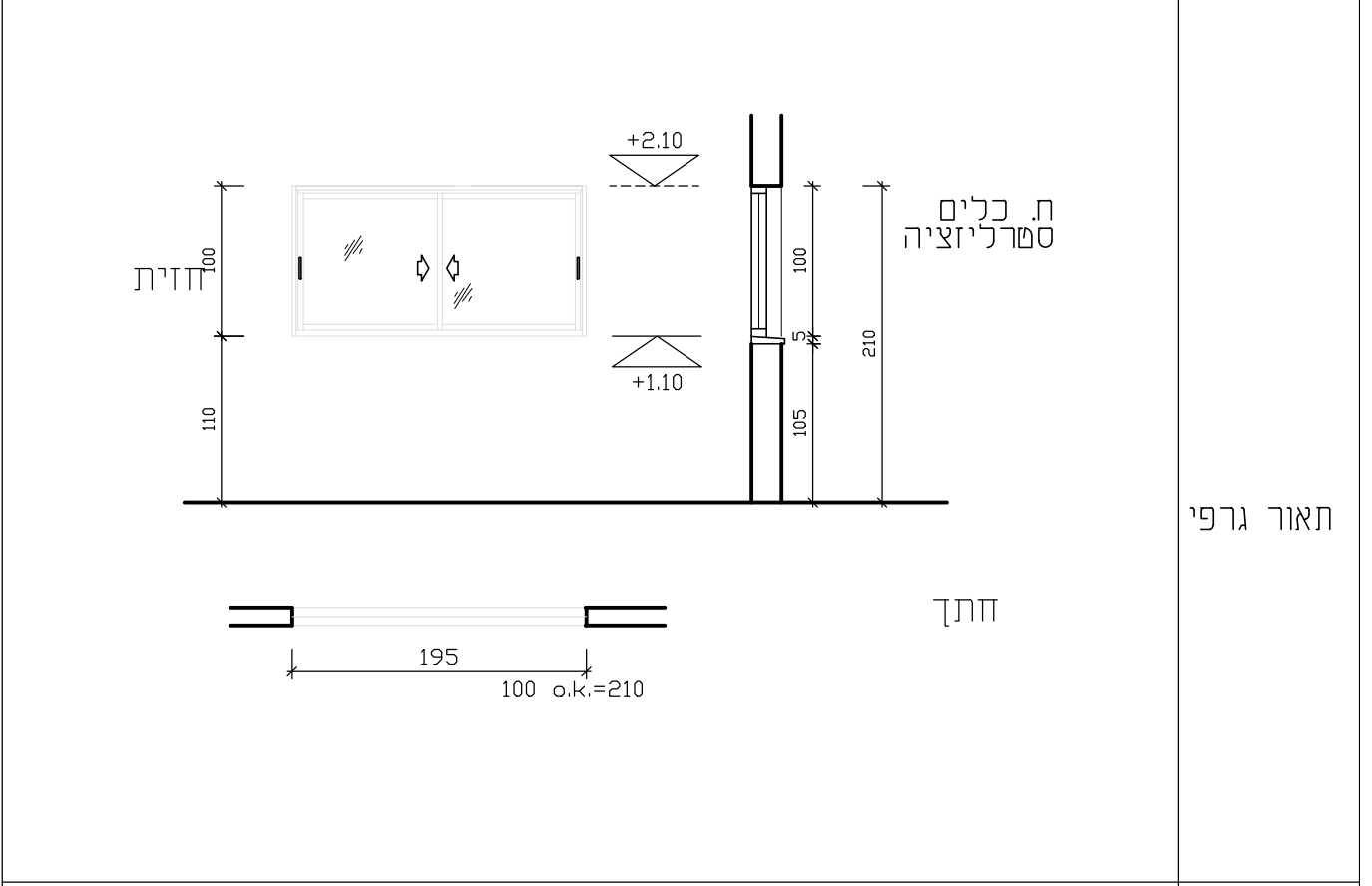
כנף כוללת אספקה והתקנה של מנעול חשמלי EFF 118 של EFF או ש"ע מאושר למערכת בקרת דלתות כולל קודן על הקבלן להגיש פרטי ביצוע של האלומניום לאישור האדריכל. פוליקרבונט כולל ציפוי קשיח נגד שריטות

הערות

תמיר הראל אדריכלים

רשימת אלומיניום 2

מיקום	שיקום ריאות	מרפאות חוץ	אשפוז יום	אורולוגיה	ח. תרופות משותף	תאריך: 21.03.2023
מידה	195x100	-	-	-	-	קובץ: LIST-01.DWG
כמות	חלוני 1	-	-	-	-	



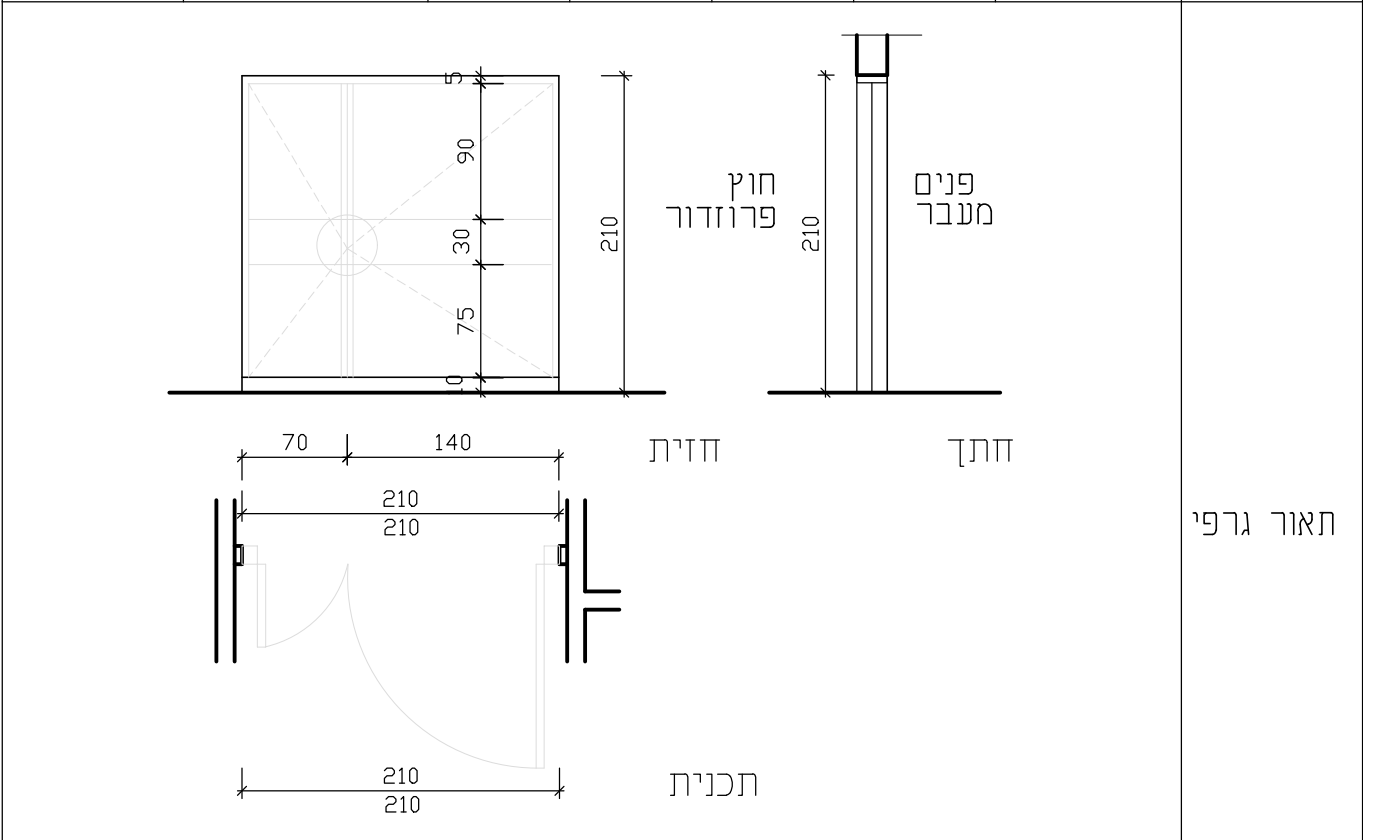
תאור כללי	חלון הזזה 2 כנפיים על 2 נתיבים כל החלקים מסדרת קליל "2200" או ש"ע
זיגוג	פוליקרבונט שקוף בעובי 8 מ"מ או ש"ע לפי תקנות פקע"ר ויועץ המיגון
פרזול	לפי מפרט טכני של קליל או ש"ע מאושר. פרופיל עם ניקוז עצמי. מסגרות מתאימות לגודל הכנף, במידות כמשורטט. הלבשת אלומיניום פנים וחוץ. ידיעות סגר שקועות מסילות דגם "קליל" או ש"ע מאושר. דגם לפי בחירת אדריכל.
גמר	צביעה אלקטרוסטטית עובי הצבע 35 מיקרון מינימום גוון לפי בחירת אדריכל. גוון מסדרת RAL
פרט	לפי "קליל" 2200 או ש"ע. לפי פרטי יצרן ולאישור יועץ הבטיחות והאדריכל.
הערות	על הקבלן להגיש פרטי ביצוע של האלומיניום לאישור האדריכל. פוליקרבונט כולל ציפוי קשיח נגד שריטות

תמיר הראל אדריכלים

מרפאות חוץ, שיקום ריאות, אורולוגיה, אישפוז יום ממוגן, בית חולים פוריה 5-482

רשימת אלומיניום 3

מיקום	שיקום ריאות	מרפאות חוץ	אשפוז יום	אורולוגיה	ח. תרופות משותף	תאריך: 21.03.2023
מידה	210x210					
כמות	2 דלתות סה"כ	1	-	1	-	קובץ: LIST-01.DWG



תאור גרפי

יחידה מורכבת מדלת 2 כנפיים לפתיחה רגילה עם חלוקות אופקיות כמשורטט, משקוף עשוי פז נירוסטה 316 מ"מ בליטוש F4 בעובי 2 מ"מ בכל כנף שלושה צירים. כל החלקים מסידרת "קליל" 2000 או ש"ע כנף כוללת אספקה והתקנה של מנעול חשמלי EFF 118 של EFF או ש"ע מאושר למערכת בקרת דלתות כולל קודן. ידית מנוף חיצונית ניתנת לנעילה כידית קבועה ידית שעומדת בדרישת תקן ת"י 293, ידית עם פינות מעוגלות R=3 מ"מ לפחות. כולל גלגלת להאטת הדלת של "בטיחותי" או ש"ע מאושר

תאור כללי

פוליקרבונט שקוף בעובי 8 מ"מ או ש"ע לפי תקנות פקע"ר ויועץ המיגון

זיגוג

לפי מפרט טכני של קליל או ש"ע מאושר. מחזיר הידראולי עליון עם מעצור תוצרת DORMA או ש"ע. ידית תוצרת "ירדני" או ש"ע

פרזול

צביעה אלקטרוסטטית עובי הצבע 35 מיקרון מינימום גוון לפי בחירת אדריכל. גוון מסדרת RAL או IRON (מגורען)

גמר

לפי פרטי יצרן ולאישור יועץ הבטיחות והאדריכל. לפי "קליל" 2000 או ש"ע.

פרט

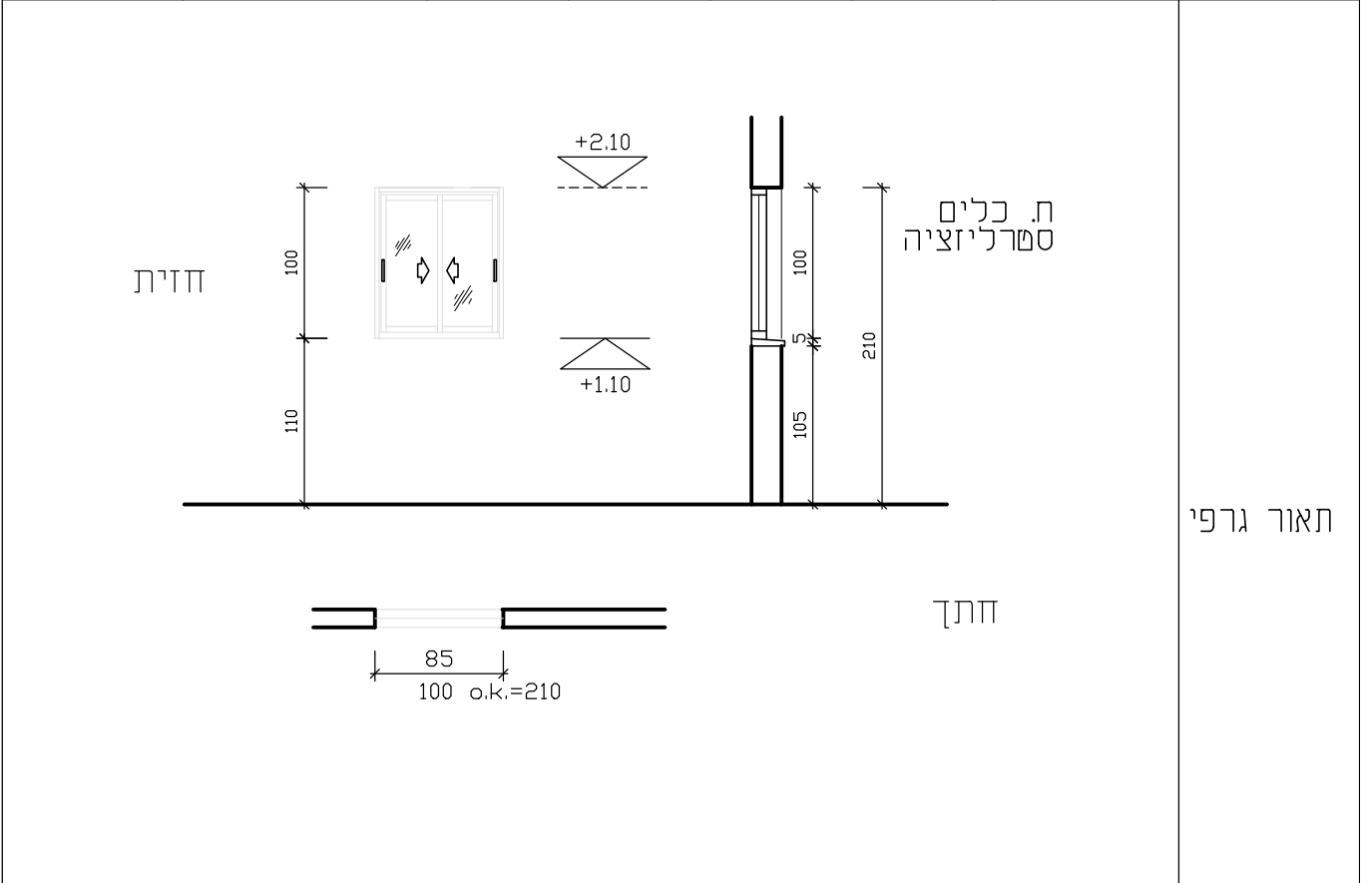
כנף כוללת אספקה והתקנה של מנעול חשמלי EFF 118 של EFF או ש"ע מאושר למערכת בקרת דלתות כולל קודן - לפי החלטת דרישה של המזמין. על הקבלן להגיש פרטי ביצוע של האלומיניום לאישור האדריכל. פוליקרבונט כולל ציפוי קשיח נגד שריטות

הערות

תמיר הראל אדריכלים

רשימת אלומיניום 4

מיקום	שיקום ריאות	מרפאות חוץ	אשפוז יום	אורולוגיה	ח. תרופות משותף	תאריך: 21.03.2023
מידה	85x100					
כמות	חזן 1	-	-	1	-	קובץ: LIST-01.DWG

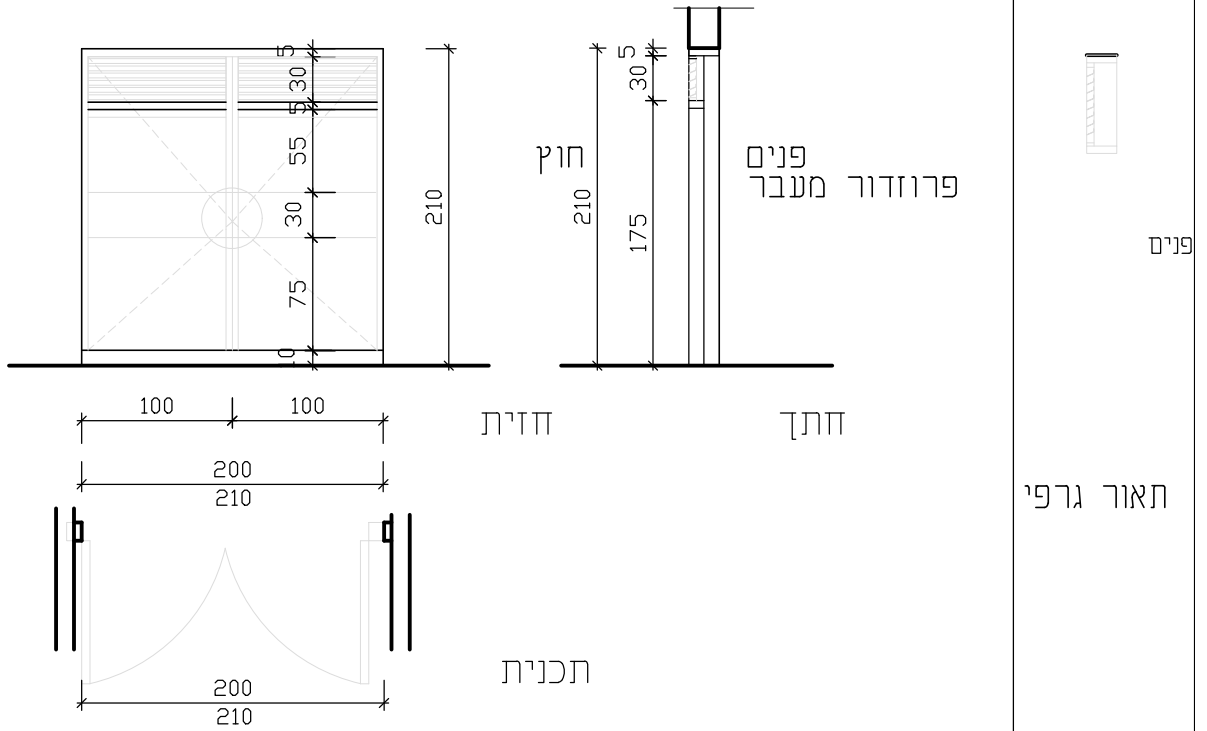


תאור כללי	חזן הזזה 2 כנפיים על 2 נתיבים כל החלקים מסדרת קליל "2200" או ש"ע פרופיל עם ניקוז עצמי. מסגרות מתאימות לגודל הכנף, במידות כמשורטט. הלבשת אלומיניום פנים וחוץ. ידיות סגר שקועות מסילות דגם "קליל" או ש"ע מאושר. דגם לפי בחירת אדריכל.
זיגוג	פוליקרבונט שקוף בעובי 8 מ"מ או ש"ע לפי תקנות פקע"ר ויועץ המיגון
פרזול	לפי מפרט טכני של קליל או ש"ע מאושר.
גמר	צביעה אלקטרוסטטית עובי הצבע 35 מיקרון מינימום גוון לפי בחירת אדריכל. גוון מסדרת RAL
פרט	לפי "קליל" 2200 או ש"ע. לפי פרטי יצרן ולאישור יועץ הבטיחות והאדריכל.
הערות	על הקבלן להגיש פרטי ביצוע של האלומיניום לאישור האדריכל. פוליקרבונט כולל ציפוי קשיח נגד שריטות

תמיר הראל אדריכלים

רשימת אלומיניום 5

מיקום	שיקום ריאות	מרפאות חוץ	אשפוז יום	אורולוגיה	ח. תרופות משותף	תאריך: 21.03.2023
מידה	200X210	-	-	1	-	קובץ: LIST-01.DWG
כמות	דלת 1 סה"כ	-	-	-	-	



תאור כללי	יחידה מורכבת מדלת 2 כנפיים לפתיחה רגילה עם חלוקות אופקיות כמשורטט, משולב רפפות אלומיניום קבועות כמשורטט משקוף עשוי פז נירוסטה 316 מ"מ בליטוש F4 בעובי 2 מ"מ בכל כנף שלושה צירים. כל החלקים מסידרת "קליל" 2000 או ש"ע כנף כוללת אספקה והתקנה של מנעול חשמלי EFF 118 של EFF או ש"ע מאושר למערכת בקרת דלתות כולל קודן. ידית מנוף חיצונית ניתנת לנעילה כידית קבועה ידית שעומדת בדרישת תקן ת"י 293, ידית עם פינות מעוגלות R=3 מ"מ לפחות. כולל גלגלת להאטת הדלת של "בטיחותי" או ש"ע מאושר
זיגוג	פוליקרבונט שקוף בעובי 8 מ"מ או ש"ע לפי תקנות פקע"ר ויועץ המיגון
פרזול	לפי מפרט טכני של קליל או ש"ע מאושר. מחזיר הידראולי עליון עם מעצור תוצרת DORMA או ש"ע. ידית תוצרת "ירדני" או ש"ע
גמר	צביעה אלקטרוסטטית עובי הצבע 35 מיקרון מינימום גוון לפי בחירת אדריכל. גוון מסדרת RAL או IRON (מגורען)
פרט	לפי פרטי יצרן ולאישור יועץ הבטיחות והאדריכל. לפי "קליל" 2000 או ש"ע.
הערות	כנף כוללת אספקה והתקנה של מנעול חשמלי EFF 118 של EFF או ש"ע מאושר למערכת בקרת דלתות כולל קודן על הקבלן להגיש פרטי ביצוע של האלומיניום לאישור האדריכל. פוליקרבונט כולל ציפוי קשיח נגד שריטות

תמיר הראל אדריכלים

רשימת נגרות ①

מיקום	שיקום ריאות	מרפאות חוץ	אשפוז יום	אורולוגיה	ז. תרופות משותף	תאריך: 21.03.2023
מידה	160X210					
כמות	14 דלתות סה"כ	2	8	2	-	קובץ: LIST-01.DWG

חזית

חיתך

פתח אור

פתח בנייה

תכנית

תאור גרפי

תאור כללי	דלת דו-כנפית אטומה לפתיחה צרית. כל כנף בגודל אחר. הכנף עשויה מסגרת עץ במידות חתך 35x60 מ"מ. מילוי פלקסבורד 100% או ש"ע. חיפוי דיקט 4 מ"מ משני צידי הכנף. בהיקף הכנף סרגל שפה, מוסתר בדפנות, מעץ אשור במידות חתך 15x35 מ"מ. משקוף עשוי פח נירוסטה 316 מ"מ בליטוש F4 בעובי 2 מ"מ. חיזוקי פלדה R.H.S במחיצה/ קיר. לפי פרט (ראה חוברת פרטים). גמר פורמייקה לבחירת האדריכל.
פרזול	שלושה צירי ספר 40x3.5 מ"מ עם מיסבים קולוניים תוצרת "אדן הגליל" או ש"ע. מנעול צילינדר חיצוני/ מנעול פרפר פנימי. מערכת MASTER KEY למנעולים תואם לקיים בבי"ח ידית רגילה תוצרת "ירדני" או ש"ע. דגם לבחירת האדריכל.
גמר	משקוף פח נירוסטה 2 מ"מ לפי פרט (ראה חוברת פרטים). כנף פורמייקה תוצרת ARPA של אברבון. או ש"ע מאושר, משני צידי הכנף, בנסיגה של 1 מ"מ מקצה הדלת גוון לבחירת האדריכל.
פרט	
הערות	במקרה של דלת בתוך קיר בלוקים המשקוף יהיה מעוגן בהיקף הפתח לפני הטייח. כנף כוללת אספקה והתקנה של מנעול חשמלי 118 EFF של EFF או ש"ע מאושר למערכת בקרת דלתות כולל קודן.

תמיר הראל אדריכלים

רשימת נגרות

2

מיקום	שיקום ריאות	מרפאות חוץ	אשפוז יום	אורולוגיה	ח. תרופות משותף	תאריך: 21.03.2023
מידה	משטח קוריאן אופקי- 70x60	סינר קוריאן אנכי- 70x30	חיפוי קיר קוריאן- 70x30			
כמות	22 יחידות קומפלט	2	4	7	1	קובץ: LIST-01.DWG

ממשח קוריאן לחיפוי קיר
ברז ידית מנוף

ממשח קוריאן עליון
מונח על מצע דיקט 18 מ"מ
H=90cm

סינר קוריאן אנכי
גמר קאנט עגול מוגבה
גוון לפי בחירת אדריכל

קיר גמר צבע פוליאור
פתוח

חזית

ממשח קוריאן עליון
גוון לפי בחירת אדריכל

סינר קוריאן אנכי
גמר קאנט עגול מוגבה
גוון לפי בחירת אדריכל

קיר גמר צבע פוליאור
פתוח

חזית

ממשח קוריאן עליון
H=90cm

ממשח קוריאן אנכי
גמר קאנט עגול מוגבה

תכנית

Calm 815

TOP VIEW

CROSS-SECTION

All dimensions in mm

ממשח קוריאן לחיפוי קיר
ברז ידית מנוף

ממשח קוריאן עליון
H=90cm

ממשח קוריאן אנכי
גמר קאנט עגול מוגבה

תאור גרפי

משטח אופקי, סינר אנכי, וחיפוי קיר עשויים קוריאן, משולב כיור יצוק מונח על מצע דיקט 18 מ"מ
 חברת "ניגא", מסדרת "קאלם" דגם 815 או ש"ע מאושר. מידות חיצוניות- 57.1x41.8/H=17.8
 גוון דיזייןר וייט או ש"ע מאושר
 לממשח אופקי פרט קצה- גמר קאנט מוגבה.
 כולל ברז ידית מנוף.

תאור כללי

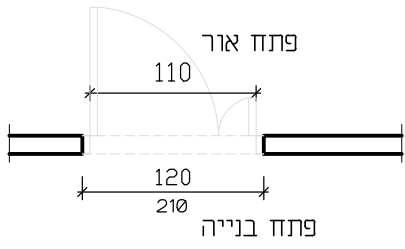
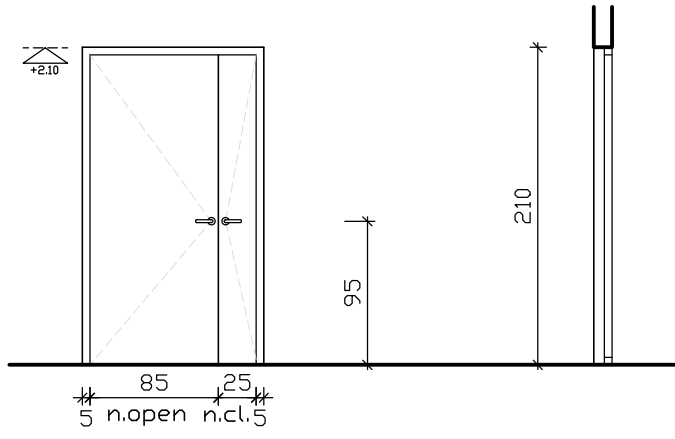
פרזול	
גמר	קיר מתחת לכיור פתוח- גמר צבע פוליאור, גוון לבחירת האדריכל.
פרט	פרט קצה- קאנט מוגבה - גליון 40א
הערות	

תמיר הראל אדריכלים

רשימת נגרות

3

מיקום	שיקום ריאות	מרפאות חוץ	אשפוז יום	אורולוגיה	ח. תרופות משותף	תאריך: 21.03.2023
מידה	120x210					
כמות	7 דלתות סה"כ	1	-	6	-	קובץ: LIST-01.DWG



תאור גרפי

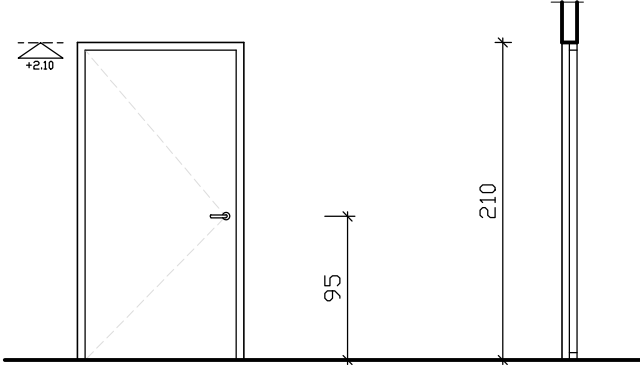
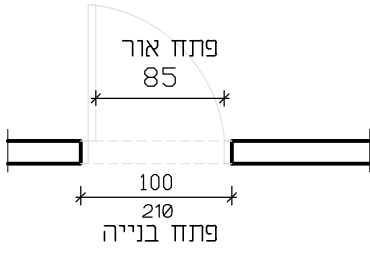
תכנית

תאור כללי	<p>דלת דו-כנפית אטומה לפתיחה צירית. כל כנף בגודל אחר. הכנף עשויה מסגרת עץ במידות חתך 35x60 מ"מ. מילוי פלקסבורד 100% או ש"ע. חיפוי דיקט 4 מ"מ משני צידי הכנף. בהיקף הכנף סרגל שפה, מוסתר בדפנות, מעץ אשור במידות חתך 15x35 מ"מ. משקוף עשוי פח נירוסטה 316 מ"מ בליטוש F4 בעובי 2 מ"מ המלבן יותאם לרוחב הקיר חיווקי פלדה R.H.S במחיצה/ קיר. לפי פרט (ראה חוברת פרטים). גמר פורמייקה לבחירת האדריכל.</p>					
פרזול	<p>שלושה צירי ספר 40x3.5 מ"מ עם מיסבים קולוניים תוצרת "אדן הגליל" או ש"ע. מנעול צילינדר חיצוני/ מנעול פרפר פנימי. מערכת MASTER KEY למנעולים תואם לקיים בבי"ח ידית רגילה תוצרת "ירדני" או ש"ע. דגם לבחירת האדריכל.</p>					
גמר	<p>משקוף פח נירוסטה 2 מ"מ לפי פרט (ראה חוברת פרטים). כנף פורמייקה תוצרת ARPA של אברבון. או ש"ע מאושר, משני צידי הכנף, בנסיגה של 1 מ"מ מקצה הדלת גוון לבחירת האדריכל.</p>					
פרט						
הערות	<p>במקרה של דלת בתוך קיר בלוקים המשקוף יהיה מעוגן בהיקף הפתח לפני הטייח. כנף כוללת אספקה והתקנה של מנעול חשמלי 118 EFF של EFF או ש"ע מאושר למערכת בקרת דלתות כולל קודן.</p>					

תמיר הראל אדריכלים

רשימת נגרות

4

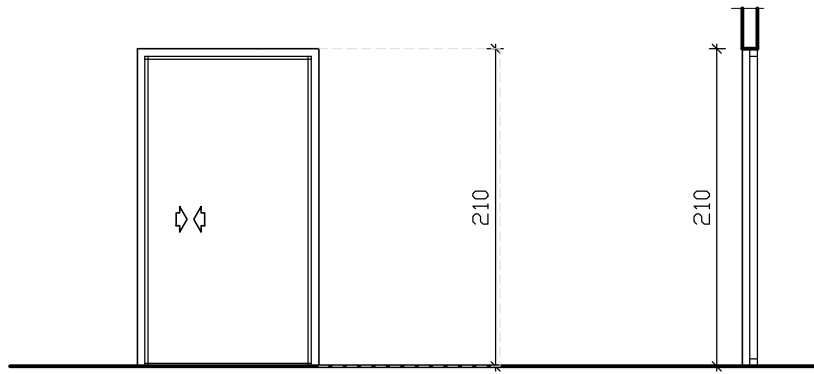
מיקום	שיקום ריאות	מרפאות חוץ	אשפוז יום	אורולוגיה	ח. תרופות משותף	תאריך: 21.03.2023
מידה						
כמות	3 דלתות סה"כ	-	1	1	1	קובץ: LIST-01.DWG
	-2 פתיחה ימינה -1 פתיחה שמאלה					
תאור גרפי		 <p>דלת</p> <p>חתך</p>				
		 <p>תכנית</p>				
תאור כללי	<p>דלת חד-כנפית אטומה לפתיחה צירית. הכנף עשויה מסגרת עץ במידות חתך 60x35 מ"מ. מילוי פלקסבורד 100% או ש"ע. חיפוי דיקט 4 מ"מ משני צידי הכנף. בהיקף הכנף סרגל שפה, מוסתר בדפנות, מעץ אשור במידות חתך 15x35 מ"מ. משקוף עשוי פח נירוסטה 316 מ"מ בליטוש F4 בעובי 2 מ"מ המלבן יותאם לרוחב הקיר חיווקי פלדה R.H.S במחיצה/ קיר. לפי פרט (ראה חוברת פרטים).</p>					
פרזול	<p>שלושה צירי ספר 40x3.5 מ"מ עם מיסבים קולוניים תוצרת "אדן הגליל" או ש"ע. מנעול צילינדר חיצוני/ מנעול פרפר פנימי. מערכת MASTER KEY למנעולים תואם לקיים בבי"ח ידית רגילה תוצרת "ירדני" או ש"ע. דגם לבחירת האדריכל.</p>					
גמר	<p>משקוף פח נירוסטה 2 מ"מ לפי פרט (ראה חוברת פרטים). כנף פורמיקה תוצרת ARPA של אברבון. או ש"ע מאושר, משני צידי הכנף, בנסיגה של 1 מ"מ מקצה הדלת גוון לבחירת האדריכל.</p>					
פרט						
הערות	<p>במקרה של דלת בתוך קיר בלוקים המשקוף יהיה מעוגן בהיקף הפתח לפני הטיח. כנף כוללת אספקה והתקנה של מנעול חשמלי 118 EFF של EFF או ש"ע מאושר למערכת בקרת דלתות כולל קודן.</p>					

תמיר הראל אדריכלים

5

רשימת נגרות

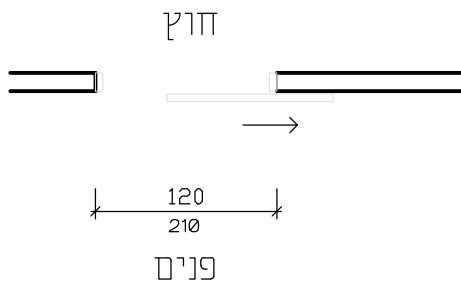
מיקום	שיקום ריאות	מרפאות חוץ	אשפוז יום	אורולוגיה	ח. תרופות משותף	תאריך: 21.03.2023
מידה	120x210					
כמות	1 דלת הזזה	-	-	1	-	קובץ: LIST-01.DWG



חזית

חזית

תאור גרפי



פנים

תכנית

דלת הזזה - חד כנפית, להזזה על מסילה עליונה. הכנף עשויה מסגרת עץ במידות חתך 35x60 מ"מ. מילוי פלקסבורד 100% או ש"ע. חיפוי דיקט 4 מ"מ משני צידי הכנף. בהיקף הכנף סרגל שפה, מוסתר בדפנות, מעץ אשור במידות חתך 15x35 מ"מ. משקוף עשוי פח נירוסטה 316 מ"מ בליטוש F4 בעובי 2 מ"מ המלבן יותאם לרוחב הקיר חיזוקי פלדה R.H.S במחיצה/ קיר. לפי פרט (ראה חוברת פרטים). גמר פורמייקה לבחירת האדריכל.

תאור כללי

מנעול צילינדר חיצוני/ מנעול פרפר פנימי. מערכת MASTER KEY ידית רגילה תוצרת "ירדני" או ש"ע. דגם לבחירת האדריכל.

פרזול
גמר

משקוף פח נירוסטה 2 מ"מ לפי פרט (ראה חוברת פרטים). כנף פורמייקה תוצרת ARPA של אברבוך. או ש"ע מאושר, משני צידי הכנף, בנסיגה של 1 מ"מ מקצה הדלת גוון לבחירת האדריכל.

פרט

במקרה של דלת בתוך קיר בלוקים המשקוף יהיה מעוגן בהיקף הפתח לפני הטיח.

הערות

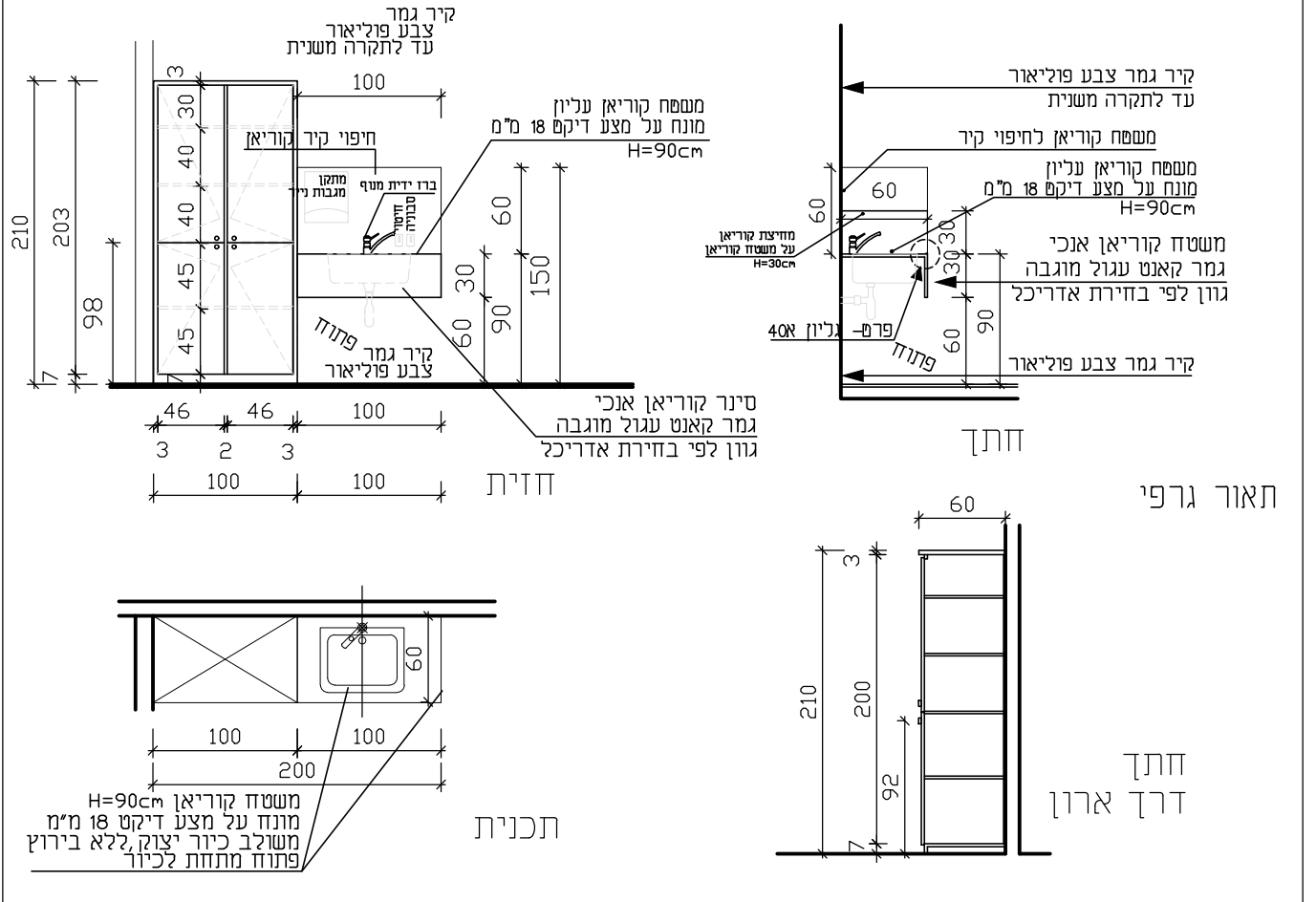
תמיר הראל אדריכלים

מרפאות חוץ, שיקום ריאות, אורולוגיה, אישפוז יום ממוגן, בית חולים פוריה 5-482

רשימת נגרות

6

מיקום	מחלקת אשפוז יום, אזור תחנת אחות משטח קוריאן וכיור יצוק + ארון ציוד	תאריך: 21.03.2023
מידה	משתטח קוריאן אופקי - 100x60	חיפוי קיר קוריאן - 100x60
כמות	יחידת ארון 100X60X210h	קובץ: LIST-01.DWG



תאור כללי	משתטח אופקי, סינר אנכי, וחיפוי קיר עשויים קוריאן, משולב כיור יצוק מונח על מצע דיקט 18 מ"מ מסדרת "סוויט" דגם 871 או ש"ע מאושר. מידות חיצוניות - 58.2x44.8/H=20.2 גון לבחירת האדריכל. למשתטח אופקי פרט קצה - גמר קאנט מוגבה.
פרזול גמר	צירי הדלתות לפתיחה של 180 מעלות ומסילות פנימיות למדף ולמגירות מסוג "BLUM" או ש"ע הידיות - "כפתורים" בצבע ניקל מט "דומיטיל" לפי מפרט מצורף או ש"ע. מנעולים לדלתות תוצרת "ירדני" או ש"ע כל הצירים והמסילות מסוג "טריקה שקטה".
פרט	פורמיקה בחלקים חיצוניים ופנימיים - לפי בחירת האדריכל. קנט פורמיקה
הערות	הקבלן חייב להציג בפני האדריכל דוגמאות של הפורמיקה וכן של הידיות לאישור.

תמיר הראל אדריכלים

מרכז רפואי פוריה - מרפאות
מרפאות חוץ, שיקום ריאות, אורולוגיה, אישפוז יום, ממוגן

רשימות: אלומיניום
נגרות

מרץ 2023
מהדורה 1
למכרז

עודכן-

תמיד הראל אדריכלים

הנמל
חיפה
מלפקס: 04-8246003
33
33031

מרפאות חוץ, שיקום ריאות, אורולוגיה, אישפוז יום ממוגן, בית חולים פוריה 5-482

תאריך: 21.03.2023	סטטוס - למכרז מהדורה - 1	ריכוז רשימות נגרות
-------------------	-----------------------------	--------------------

מס'	תיאור	מידות	מיקום/ כמות	סה"כ
1	דלת דו-כנפית	160x210	שיקום ריאות מרפאות חוץ אשפוז יום אורולוגיה	14
2	משטח קוריאן וכיור יצוק	קומפלט	שיקום ריאות מרפאות חוץ אשפוז יום אורולוגיה ח. תרופות משותף	22
3	דלת דו-כנפית	120x210	אורולוגיה מרפאות חוץ	7
4	דלת חד-כנפית	100x210	אשפוז יום אורולוגיה ח. תרופות משותף	3
5	דלת חד-כנפית - דלת הזזה	120x210	אורולוגיה	1
6	יחידת ארון משולבת כיור ומשטח קוריאן	קומפלט	אשפוז יום	1
7	דלפק עמדת אחיות	קומפלט	אשפוז יום	1
8				
9				
10				
11				
12				
13				

	סטטוס - לביצוע מהדורה - 3	ריכוז רשימות אלומיניום
--	------------------------------	------------------------

מס'	תיאור	מידות	מיקום/ כמות	סה"כ
1	דלת דו כנפית	200x210	שיקום ריאות מרפאות חוץ אשפוז יום	3
2	חלון הזזה דו כנפי	195x100	שיקום ריאות	1
3	דלת דו כנפית	210x210	אורולוגיה מרפאות חוץ	2
4	חלון הזזה דו כנפי	85x100	אורולוגיה	1
5	דלת דו כנפית משולב רפפות	200x210	אורולוגיה	1

הערות
הכל כמפורט במפרט המיוחד, ולפי תקן ישראל, ובתיאום עם האדריכל והקונסטרוקטור.
הכל לפי חוק התכנון והבניה ודרישות כל התקנים הישראליים ורשויות התכנון.
הכל באישור האדריכל ולפי בחירתו, לאחר קבלת פרטים ודוגמאות.
על המבצע לבדוק כמויות ומידות באתר.

תמיר הראל אדריכלים